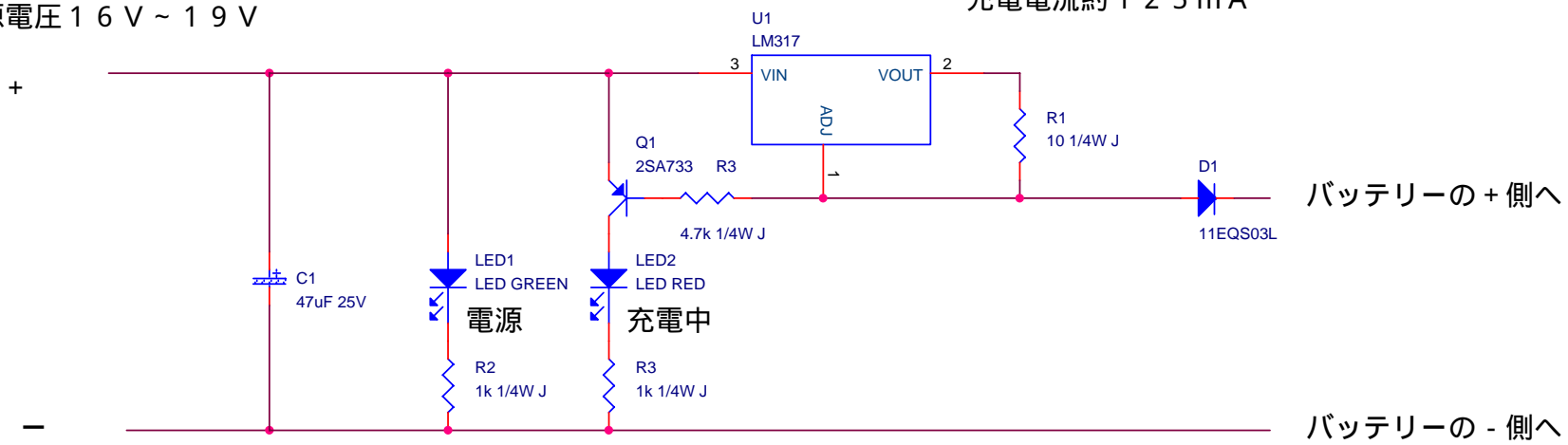


電源電圧 1.6 V ~ 1.9 V

充電電流約 1.25 mA



BMW M Power	Title 定電流方式簡易タイプ充電器		
	Size A4	CAGE Code	DWG NO LM317 CC_TYPE POWER
Club of The E34	Scale	Drawing イワンの馬鹿	Rev A
Wednesday, May 02, 2007	Sheet 1 of 1		